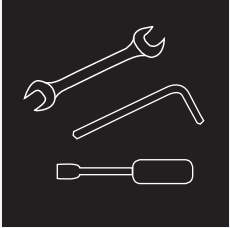
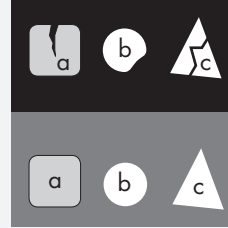


Montageanleitung & erhältlichliche Ersatzteile

Assembly instructions & Spare parts available to order
Instructions de montage & Pièces de rechange disponibles



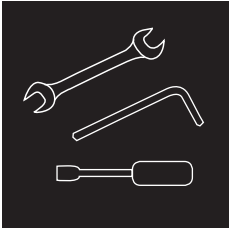
D	Montageanleitung
GB	Assembly instructions
F	Instructions de montage
E	Instrucciones de montaje
P	Manual de montagem
I	Istruzioni di montaggio
NL	Montagehandleiding
FIN	Asennusohje
GR	Οδηγίες συναρμολόγησης
TK	Montaj talimatı
AR	بيكرتلا ليرلد
RU	Инструкция по монтажу
PL	Instrukcja montażu
CZ	Návod k montáži
SK	Návod na montáž
SLO	Navodila za montažo
HR	Upute za ugradnju
RO	Instrucțiuni de montaj
BG	Монтажна инструкция

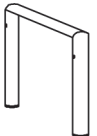

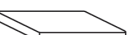
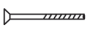




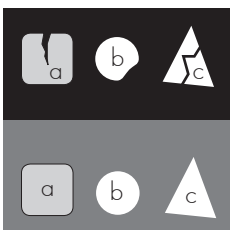
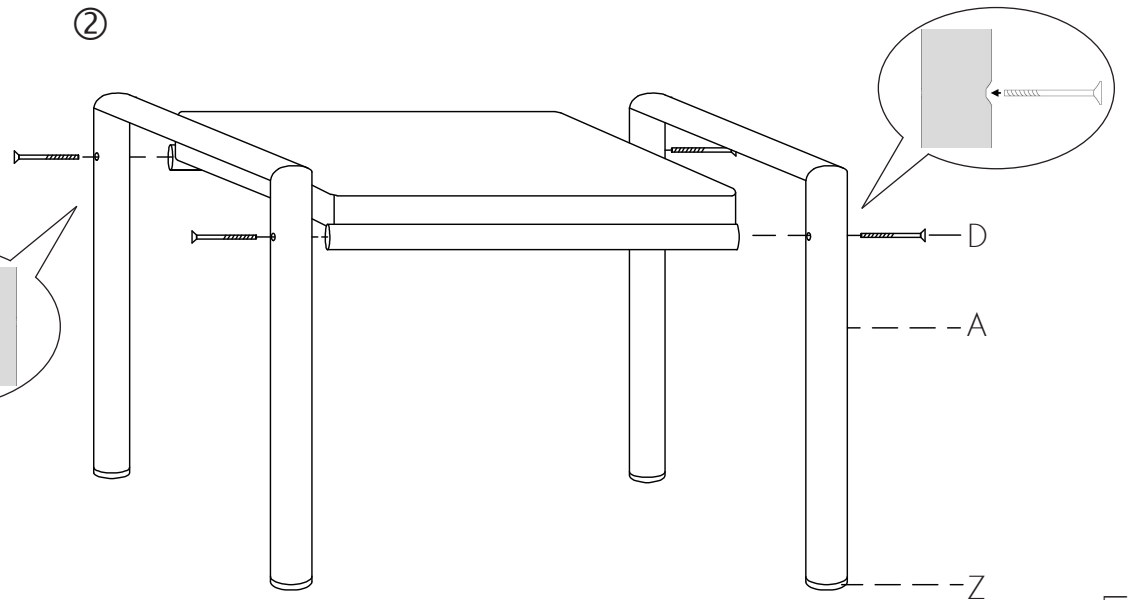
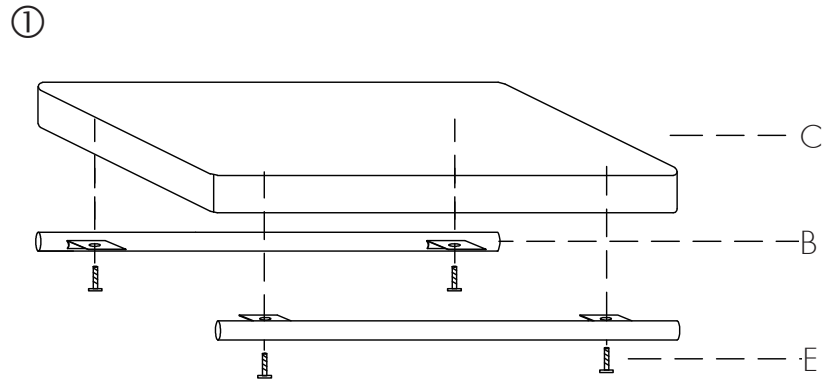
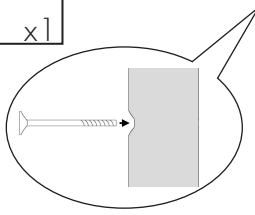
D	Erhältliche Ersatzteile
GB	Spare parts available to order
F	Pièces de rechange disponibles
E	Piezas de repuesto adquiribles
P	Peças sobressalentes encomendáveis
I	Pezzi di ricambio ordinabili
NL	Beschikbare vervangende onderdelen
FIN	Saatavana olevat varaosat
GR	Παρεχόμενα ανταλλακτικά
TK	Temin edilebilen yedek parçalar
AR	قرفوتملرا رايغلا عطق
RU	Имеющиеся в продаже запасные части
PL	Części zamienne do nabycia
CZ	Dostupné náhradní díly
SK	Dostupné náhradné diely
SLO	Nadomestni deli, ki so na voljo
HR	Dobavljivi zamjenski dijelovi
RO	Piese de schimb accesibile
BG	Резервни части, които можете да закупите



21986



- A  x2
- B  x2
- C  x1
- D  x4
- E  x4
- F  x1



8180191
4x D
4x E
1x F
2x Z

8180189
1x C